

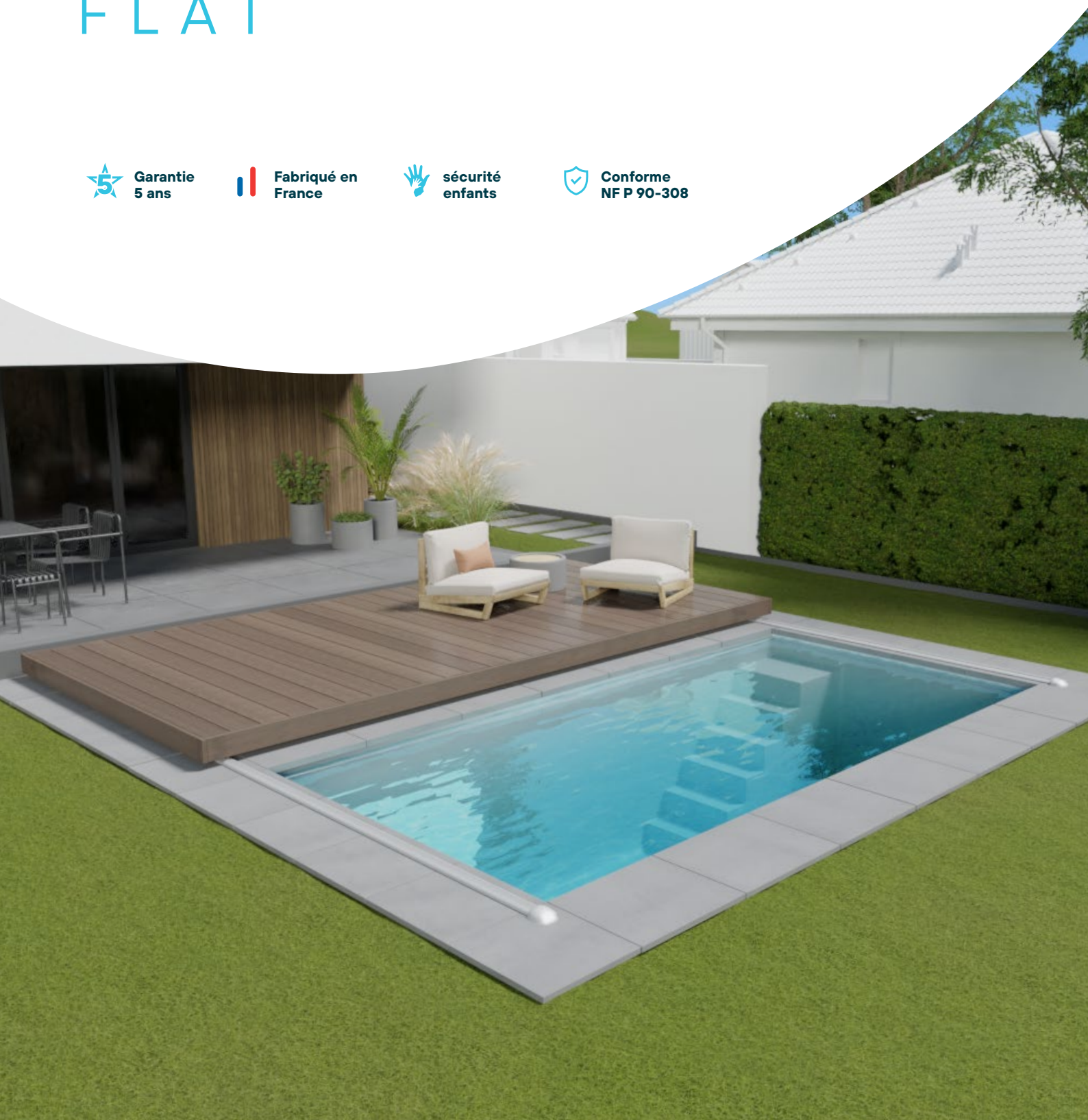
FLAT

Garantie
5 ans

Fabriqué en
France

sécurité
enfants

Conforme
NF P 90-308





WaluDeck Flat
Une solution de recouvrement idéale, pour petits bassins et spas !

Caractéristiques techniques

Ossature et Résistance :
Ossature en aluminium composée de modules équipés de roulettes avec roulements-à-billes en inox. Chaque module résiste à une charge totale de 500 kg maximum, hors habillage.

Modules :
Un choix de trois modules pour répondre aux attentes des petits projets **2,8 x 2,7 m - 3,3 x 3,6 m - 4,6 x 4,6 m (avec habillage)**. Une terrasse plus esthétique grâce à une hauteur réduite à **15 cm pour le module Ultraflat** (avec habillage).

Rails :
En aluminium anodisé, positionnés dans le sens de la longueur ou de la largeur de la piscine. Les rails doivent être fixés sur une surface solide non amovible et parfaitement plane. (adapter si nécessaire les vis de fixations en fonction du support)

En résumé

WaluDeck Flat fait partie de l'une des grandes nouveautés de la marque pour 2022. Moins imposante que sa grande sœur l'Origin, la hauteur de la terrasse Flat est réduite de moitié pour un esthétisme plus fin, discret et élégant. Destinée aux petites piscines et aux spas, WaluDeck Flat sera proposée en dimensions maximum de 8 x 4 m, l'idéal pour les jardins urbains. La standardisation du produit, permet à la marque de disposer d'un stock constant dans son usine de fabrication et d'ainsi garantir des délais de livraison réduits et ce, même en haute saison. La structure est proposée avec un habillage en bois de qualité Grad © en option.



Terrasse isolée

8x4m MAX

Dimensions max du bassin



Habillage pré-découpé optionnel

500 Kg MAX

charge maximum hors habillage 500kg



Piscines & Spas enterrés



2 en 1 couverture de sécurité et terrasse mobile



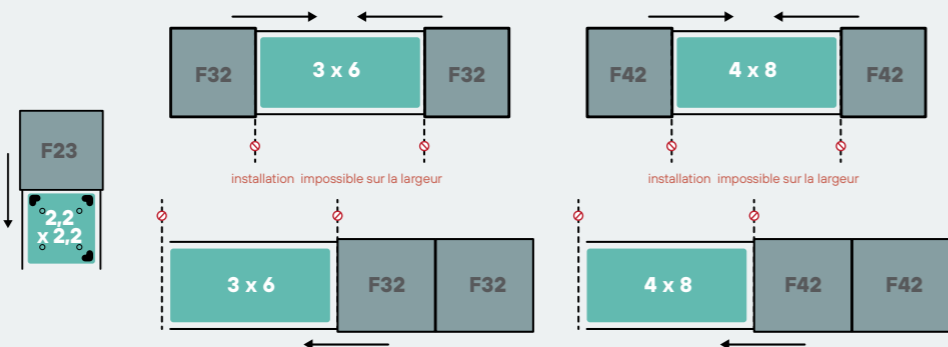
Montage super rapide



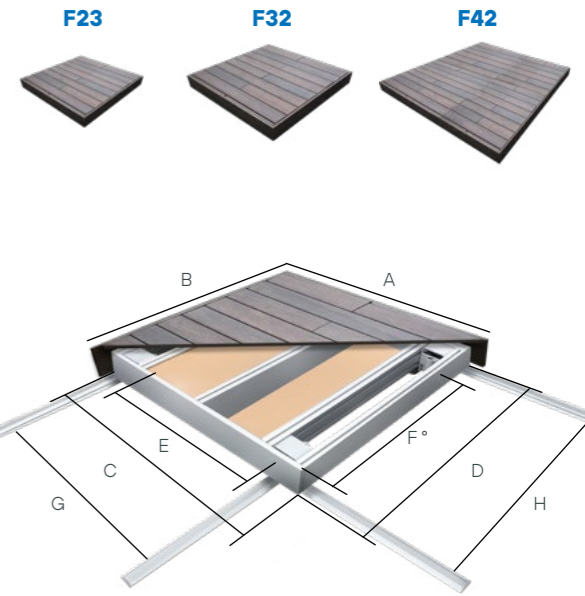
Disponible en stock

Pour toute question relative à la charge utile, au poids total roulant et aussi au choix des blocs roulette pour gérer la garde au sol nécessaire pour les rebords de SPA, n'hésitez pas à nous consulter !

Exemples de configurations



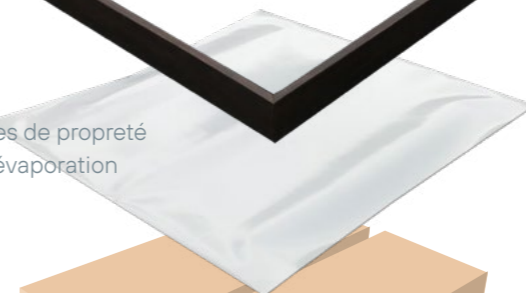
Trois dimensions de modules



Habillage Option



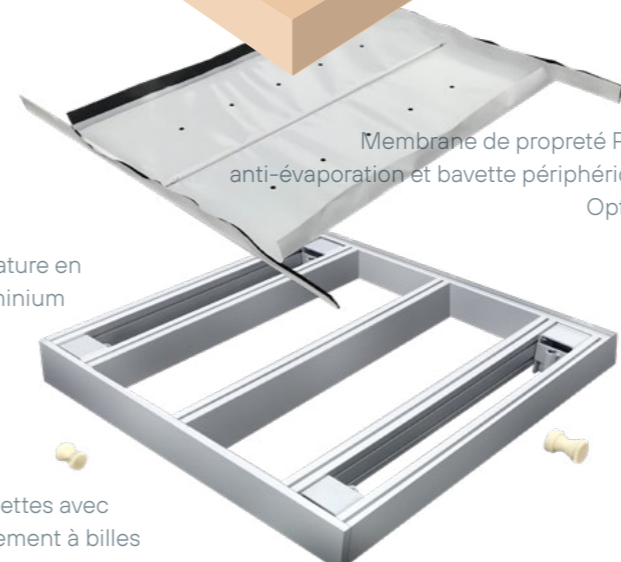
Membranes de propreté PVC anti-évaporation Option



Isolant Option



Ossature en aluminium



Roulettes avec roulement à billes

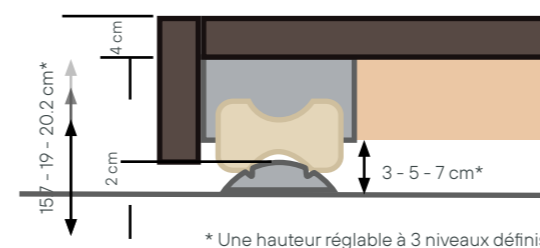
Membrane de propreté PVC anti-évaporation et bavette périphérique Option

Dimensions en cm

		F23	F32	F42
A	Dimension extérieure + habillage Grad	279,40	323,60	457,10
B	Dimension extérieure hors habillage bois	266,50	351,70	450,90
C	Largeur isolée	271,50	316,00	449,50
D	Largeur isolée	257,50	344,10	443,30
E	Largeur isolée	233,10	277,60	411,10
F*	Largeur isolée	219,50	296,70	404,90
G	Dimension entre rails	245,20	289,70	423,20
H	Dimension entre rails	231,50	317,70	417,00

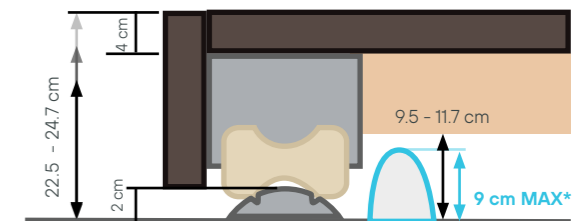
F* = Largeur maximale conseillée du bassin

FLAT



* Une hauteur réglable à 3 niveaux définis

FLAT+ (en option)



*autre hauteur sur demande Attention : Espace nécessaire de 1.7 cm entre le dessous du module et le sommet de l'obstacle.

Habillage by grad

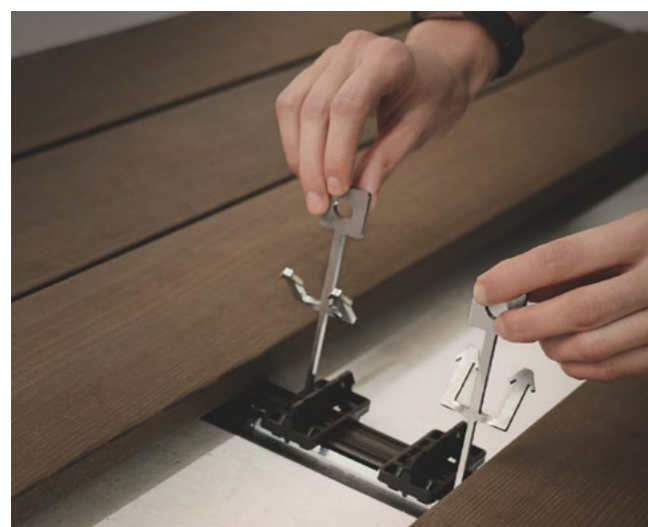
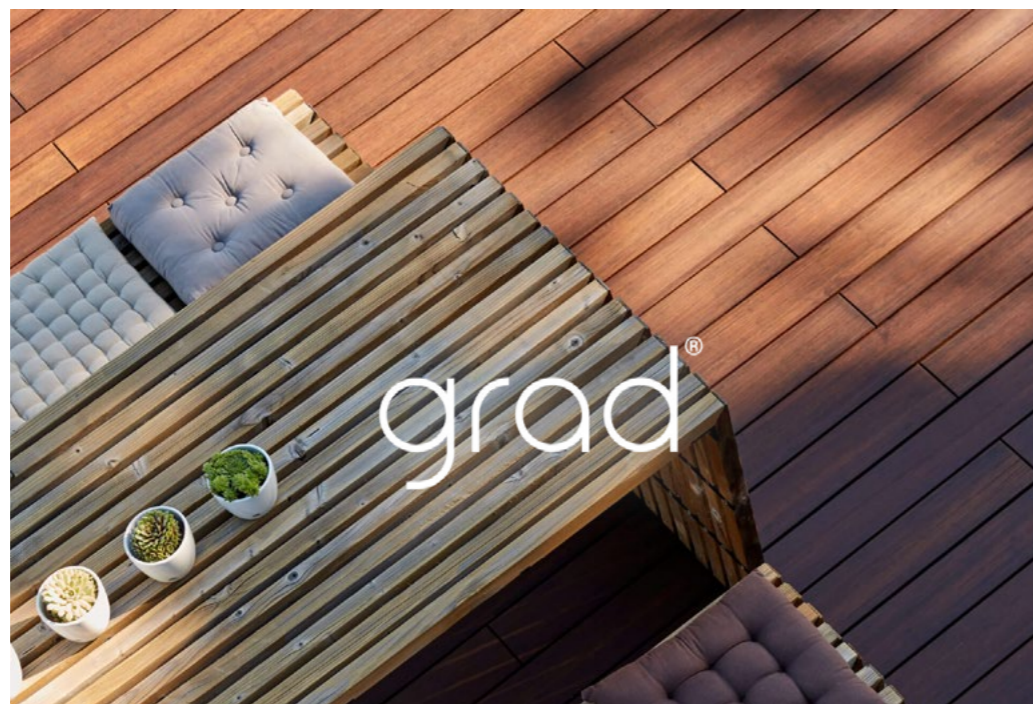
Un système de fixation exclusif, sans vis, invisible, fiable et démontable, livré pré-coupé.

Le bois est issu d'un procédé naturel et unique. Avec les lames de bambou, optez pour une terrasse durable, d'un brun profond et qui possède tout l'esprit chaleureux d'une terrasse en bois.



pre-coupé sur mesure - pas de découpe sur chantier

Option

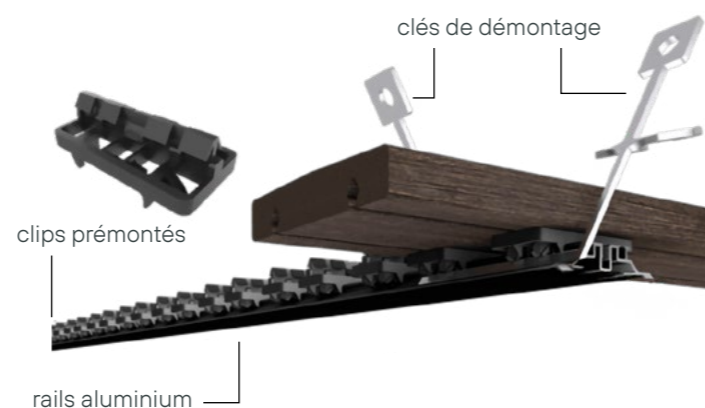


Maintenance facile

- Posture debout pour préparer la structure, sur établi avec les rails et plots et ensuite fixer les lames
- Système léger : rail de 2m pesant 1-2kg et permettant l'installation par une seule personne
- Temps de pose réduit de 50% par rapport au vissage ou aux clips vissés : moins de temps courbé!
- Tout se clipse: rail sur plot, répartiteur dans rail, lames dans clips sur rail, Top Link sur clips, Top Cube sur rail, etc...
- Fixation des lames en marchant dessus (pression)
- Pas de perçage, ni vissage: les mains sont préservées

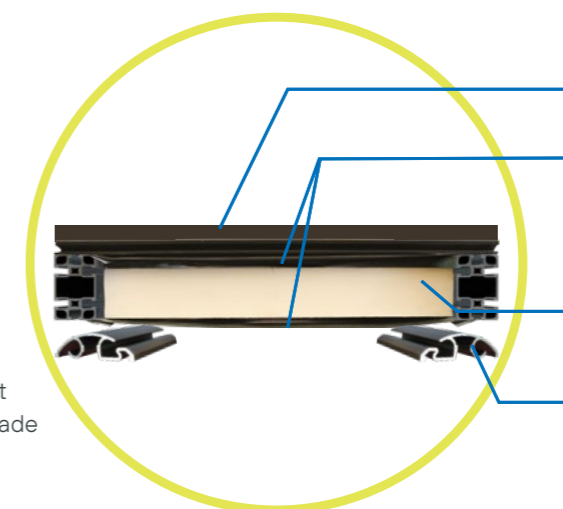
Un système ingénieux

La technologie Grad® alliée à des matériaux de qualité pour une fixation 100% invisible. Un concept unique et breveté.



Un design plus plat & plus élégant

Cette couverture de sécurité mobile ne mesure que 15 cm de haut ! Elle comprend des couches d'isolants pour limiter les échanges de chaleur et offrir les meilleurs conditions de baignade possible.



Habillage grad® (option)

Membranes de propreté PVC anti-évaporation

Panneaux isolants rigides en polyuréthane 60mm (option)

Rail en aluminium

Une essence robuste et durable

Ce revêtement a été choisi pour ses caractéristiques techniques parfaitement compatibles avec les espaces de baignade. Attention, cela reste du bois et des risques d'échardes sont à prendre en compte.



Produit livré en KIT



Design

Teinte brun foncé net de noeuds
Finition légèrement brossée, mate
Fixation invisible par le clip Grad® sur rail aluminium
Bandeau de finition, matériau identique au plancher



Robuste

Double traitement : thermotraitement à 200° + compression haute densité
Haute densité (1150 kg/m³) Ultra-résistant (Dureté - Brinell > 9,5 kg/mm² EN 1534)
Garantie des lames de bois sur 2 ans à définir, système de fixation 3 ans.



Écologique

espèce mature en 5 ans

MOSO® Bamboo X-treme®

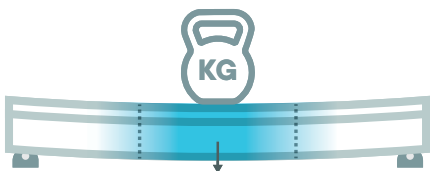
Le plancher MOSO® Bamboo X-treme® est fabriqué à partir de lamelles en bambou thermo-traitées à 200°C qui sont ensuite compressées à très haute densité. Ce double traitement augmente la dureté et la stabilité.





Contrainte limitée

Le poids doit idéalement être réparti à proximité des roulettes plutôt qu'au centre de la terrasse pour limiter la flèche du module.



	Flèche pour 500 kg*
F23	1,5 - 3 cm
F32	2 - 4 cm
F42	3 - 6 cm

A titre indicatif valeur estimative de la flèche pour 500kg réparti sur tout le module. La valeur estimative peut donc varier en fonction de la répartition de la charge sur le module et dépasser ces estimations.

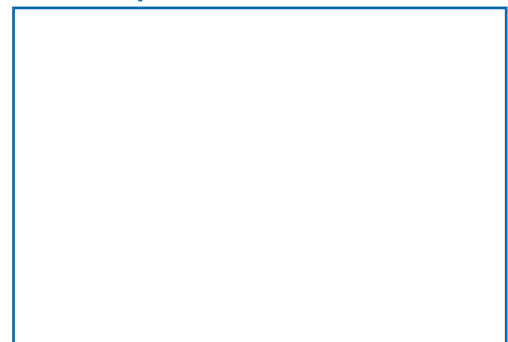
Système de sécurité pour piscine destiné à empêcher l'accès de la piscine aux enfants de moins de 5 ans.

Avertissement : Cet abri ne se substitue pas au bon sens ni à la responsabilité individuelle. Elle n'a pas pour but non plus de se substituer à la vigilance des parents et/ou des adultes responsables, qui demeure le facteur essentiel pour la protection des jeunes enfants.



Walter Pool développe, produit et vend un large panel de couvertures de piscines, principalement en Europe. L'usine de production est basée à Brumath en Alsace (France). La société est active depuis **1992** et fait partie depuis 2020 du groupe industriel familial **TSPH** leader sur le marché de la piscine en **Europe**. Walter Pool propose également des terrasses mobiles ainsi que des accessoires de piscine.

Distribué par :



Document à conserver pour une consultation ultérieure